

優れた製品の 提供をお約束します

KNUCKLE BOOM ADVANTAGES

BOB-LIFT は、製品設計、製造、製品テスト、アフターサービスの面で厳格な品質システム要件を策定し、型式試験の取得を主導しています。

国家トラック搭載クレーン製造ライセンスを合格 GB/T19001-2008

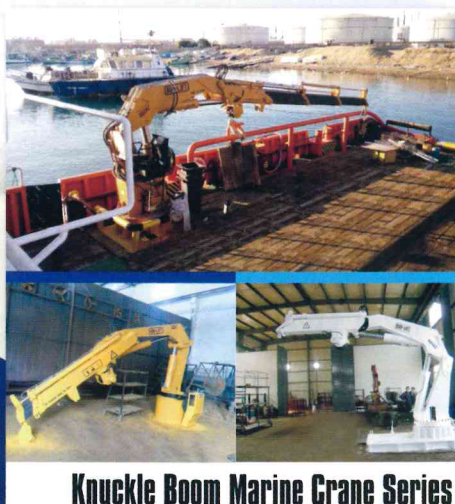
ISO9001,2008 管理認証に基づいてヨーロッパの世界クラス

自動車メーカーと協力関係にあります。

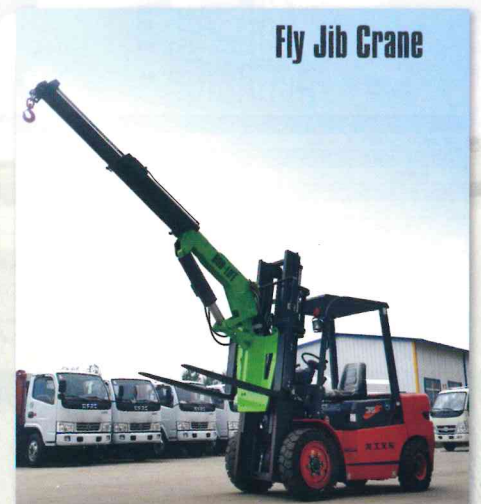
又 BOB-LIFT は同業者で初めて EU.CE 認証取得。

皆様のお役に立つという使命。

皆様との共通発展を望んでいます。



Knuckle Boom Marine Crane Series

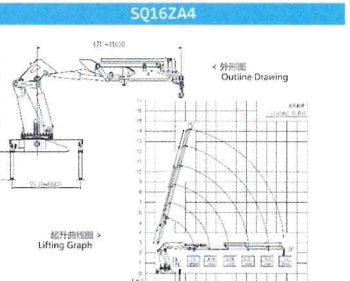
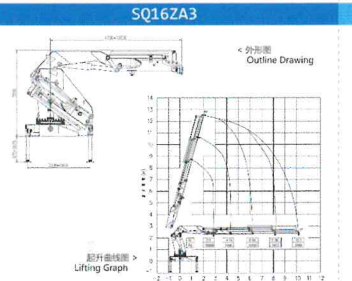
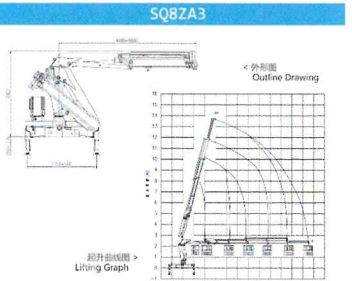
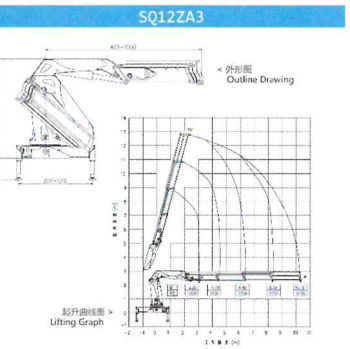
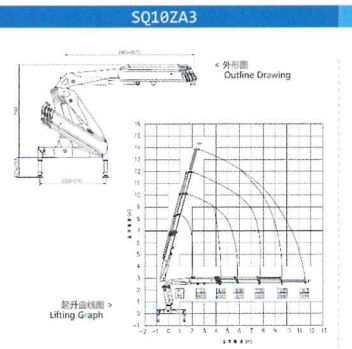
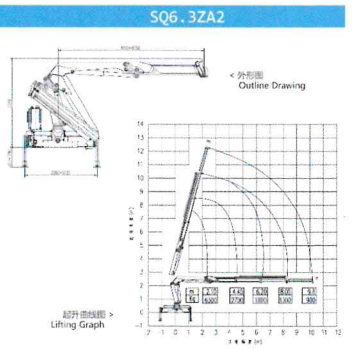
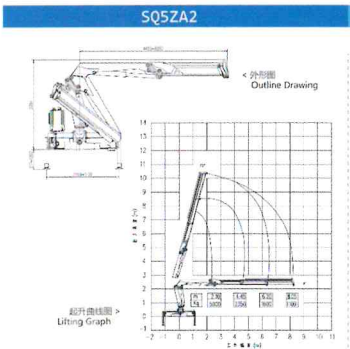


Fly Jib Crane



優れた製品は国際レベルの自己要求と厳格な品質管理システムから生まれます。

PRECISION QUALITY



項目	単位	SQ1ZA2	SQ2ZA1	SQ3.2ZA2	SQ4ZA2
最大吊り上げ能力	Kg	1000	2000	3200	4000
瞬間吊り上げ能力	Tn/m	2.2	4.2	6.8	8.4
推奨電力	KW	7.5	9	14	14
圧システム推進力	L/Min	15	20	25	25
油圧システム圧力	MPa	18	20	25	26
オイル容量	L	25	25	60	60
最大設置縦幅	mm	550	680	850	850
製品自重	Kg	500	620	1150	1250
回転角	°	330	370	400	400

項目	単位	SQ5ZA2	SQ6.3ZA2	SQ6.3ZA3	SQ8ZA3
最大吊り上げ能力	Kg	5000	6300	6300	8000
瞬間吊り上げ能力	Tn/m	10.5	13	13	16
推奨電力	KW	22	22	22	25
圧システム推進力	L/Min	35	35	35	40
油圧システム圧力	MPa	28	28	28	40
オイル容量	L	100	100	100	160
最大設置縦幅	mm	1050	1050	1050	1150
製品自重	Kg	1850	2050	2200	2850
回転角	°	400	400	400	390

項目	単位	SQ10ZA3	SQ12ZA3	SQ16ZA3	SQ16ZA4
最大吊り上げ能力	Kg	10000	12000	16000	16000
瞬間吊り上げ能力	Tn/m	20	27	40	40
推奨電力	KW	25	30	37	37
圧システム推進力	L/Min	40	55	63	63
油圧システム圧力	MPa	28	28	30	30
オイル容量	L	160	160	240	240
最大設置縦幅	mm	1200	1400	1500	1500
製品自重	Kg	3250	3950	4950	5000
回転角	°	380	360	360	360

他にも多数のラインナップを取り揃えておりますので、お気軽にご相談下さい。

販売店

輸入総代理店 **洛南株式会社**
 所在地 / 〒614-8044 京都府八幡市八幡御幸谷 71-2-1
 定休日 / 第二土曜日・日祝日
 TEL / 075-981-0788 FAX / 075-981-0799
 HP / <http://rakunan-kyoto.com>

